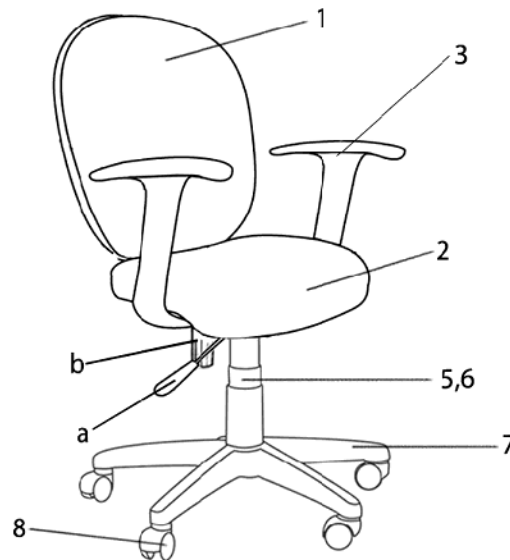


## Кресло оператора CHAIRMAN 670.

Поздравляем Вас с приобретением офисного кресла марки CHAIRMAN. Рекомендуем Вам отрегулировать все механизмы кресла в соответствии с весом и индивидуальными предпочтениями пользователя, чтобы обеспечить максимальный комфорт на рабочем месте.

### Перечень узлов (деталей) кресла:



1. Спинка - 1 шт.  
с. Бег-бар спинки - 1 шт.
2. Сиденье - 1 шт.
3. Подлокотник - 2 шт.
4. Механизм качания - 1 шт:  
а. рычаг регулировки механизма;  
б. винт регулировки жесткости качания спинки (спрингсет).
5. Газлифт - 1 шт.
6. Кожух газлифта - 1 шт.
7. Крестовина (основа) - 1 шт.
8. Ролик - 5 шт.
9. Винт бег-бара с гайкой - 1 шт.
10. Винты - 10 шт.

### Регулировка кресла по высоте:

Сядьте на кресло и потяните вверх рычаг, который находится под сиденьем с правой стороны (а). При этом под тяжестью веса кресло опустится. Затем привстаньте и вновь потяните рычаг вверх, кресло поднимется.

### Регулировка жесткости качания спинки:

Спинка кресла отклоняется назад под весом Вашего тела. Чтобы отрегулировать жесткость качания спинки, затяните или ослабьте винт (b), поворачивая его по часовой/против часовой стрелки, пока не почувствуете, что спинка отклоняется так, как Вам удобно.

### Технические характеристики:

Обивка: Ткань серии С.

Подлокотники: Пластиковые.

Механизм качания: Пиастра. Узел, соединяющий шток газлифта с основанием сиденья кресла. Пиастра снабжена рычагом регулировки газлифта. Пружинный механизм постоянной поддержки спины.

Крестовина: Пластиковая черная.

Газпатрон: 2 категории по стандарту Germany DIN 4550.

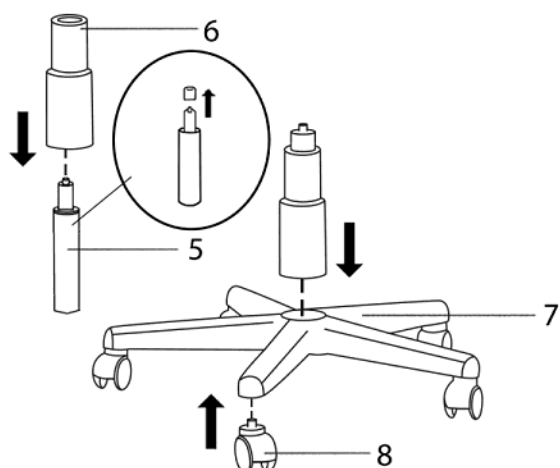
Ролики: Стандарт BIFMA 5,1 (США). Диаметр штока 11 мм. Материал - нейлон.

Набивка кресла: Стандартный поролон плотности 25-40 кг/м<sup>3</sup>.

Рекомендованная максимальная нагрузка - 100 кг.

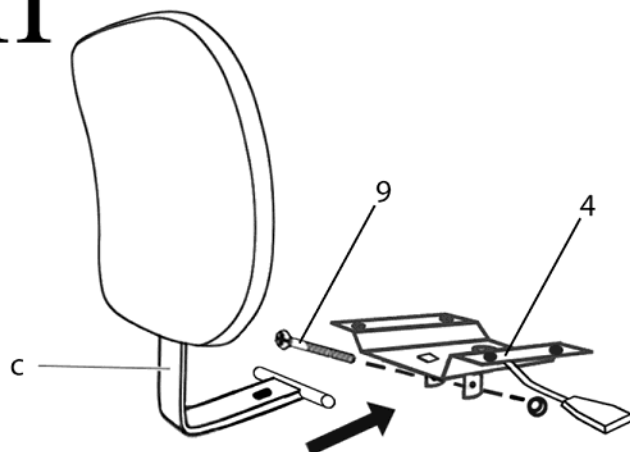
# Инструкция по сборке. Кресло оператора CHAIRMAN 670.

## I



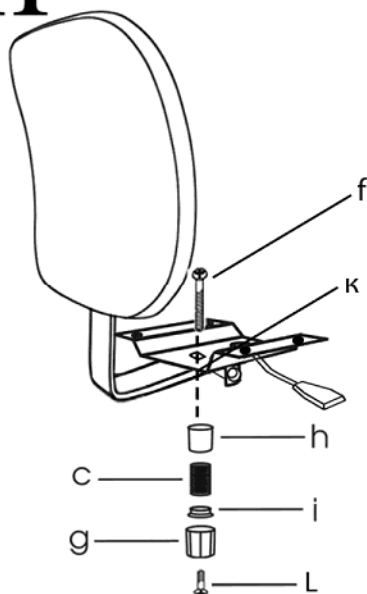
1. В крестовину (7) вставьте ролики (8) до упора.
  2. Снимите колпачок с газлифта (5). Вставьте газлифт (5) в отверстие крестовины (7).
  3. Наденьте на газлифт кожух (6).
- Внимание!** Кожух необходимо надеть до соединения газлифта с сиденьем кресла

## II



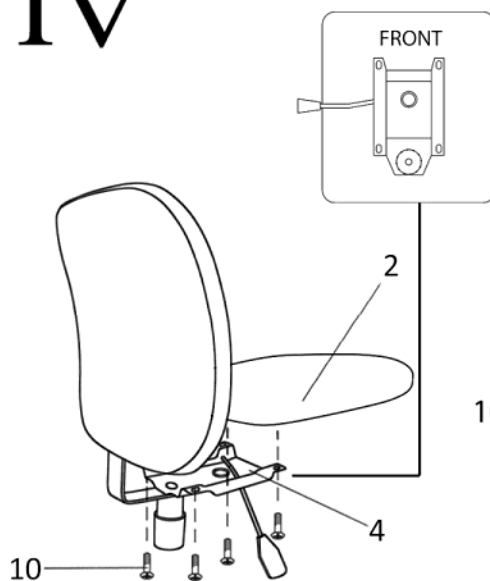
4. Соедините бег-бар (c) кресла с механизмом качания (4), продев винт (9) через бег-бар и два отверстия механизма качания, как показано на рисунке. Зафиксируйте винт гайкой.

## III



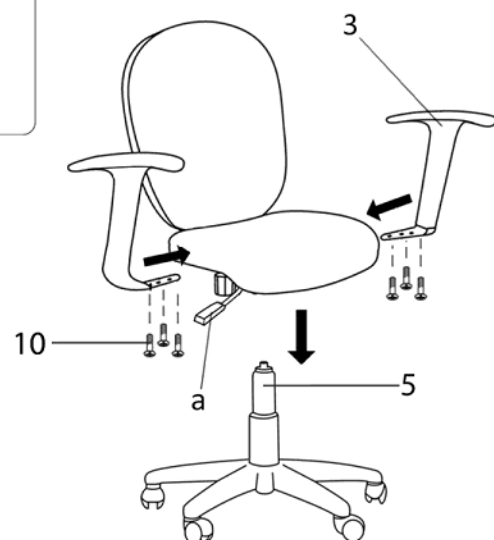
5. Раскрутите спрингсет на детали.
6. Возьмите из разобранного спрингсета болт (f) и вставьте его сверху в квадратное отверстие механизма качания (k), как показано на рисунке.
7. Соберите спрингсет в строгой последовательности, указанной на схеме III: наденьте кожух пружины (h), пружину (c), металлическую шайбу (i) и закрутите все это кожух-гайкой (g) и винтом с левой резьбой (L).

## IV



8. Прикрутите собранный механизм качания (4) и спинку к нижней стороне сиденья (2) на 4 винта (10).

## V



9. Возьмите подлокотники (3) и прикрутите их к сиденью на 3 винта (10) каждый.
10. Установите кресло на газлифт (5). Необходимо некоторое усилие для того, чтобы газлифт вошел в отверстие механизма качания. После сборки кресла сядьте на него и, потянув вверх рычаг (a), сначала опуститесь на кресле, а потом поднимитесь. Для нормальной работы кресла повторите операцию 3-4 раза.

# Правила эксплуатации и хранения кресла

1. Если Вы сами собираете офисное кресло, то внимательно отнеситесь к инструкции по сборке. При сборке кресла проверяйте прочность конструкций и закрепляющих элементов. Если доставка кресла осуществляется в холодное время года, приступайте к его сборке и эксплуатации спустя сутки после его нахождения в помещении с комнатной температурой.
2. Кресло предназначено исключительно для одного человека. Не превышайте максимально допустимую нагрузку на кресло и не создавайте динамическую нагрузку на подлокотники.
3. Кресло должно эксплуатироваться в сухих и теплых помещениях, имеющих отопление и вентиляцию при температуре воздуха не ниже +10 С и не выше +40 С, относительная влажность 65-85%. Существенные отклонения от указанных режимов приводят к значительному ухудшению потребительских качеств. Расположение ближе одного метра от отопительных приборов и других источников тепла, а также под прямыми солнечными лучами, вызывает ускоренное старение и деформацию покрытия.
4. Поверхность кресла следует оберегать от попадания влаги во избежание разбухания; недопустимо попадание на поверхности воды и жидкостей, растворяющих лакокрасочные пленки (спирт, ацетон, бензин и пр.).
5. Оберегайте конструктивные элементы от механических повреждений, которые могут быть вызваны воздействием твердых предметов, абразивных порошков, а также чрезмерными физическими нагрузками.
6. Недопустимо соприкосновение покрытия с горячими предметами и кипящей водой. Такая эксплуатация может привести к вспучиванию покрытия. Помимо общих условий ухода возможно применение полиролей для пластика. При этом для полировки (обработки) нельзя применять полироли (иные продукты бытовой химии), имеющие противопоказания.
7. Уход за креслом надлежит осуществлять с применением только качественных, специально предназначенных для этих целей чистящих и полирующих средств, в соответствии с прилагаемыми к ним инструкциями производителей о способе и области (поверхности, материалы) их применения. Пыль удаляется чистой, сухой и мягкой тканью (фланель, сукно, плюш и т. п.) Рекомендуется очищать любую часть как можно скорее после того, как она загрязнилась. Если Вы оставляете загрязнение на некоторое время, то заметно повышается опасность образования разводов, пятен и повреждений изделий и их частей.
8. Помимо общих условий для чистки, рекомендуется пользоваться мягкой тканью или замшей, смоченной и хорошо отжатой перед использованием. Всегда тщательно высушивайте (протирайте сухой тканью) смоченные участки по окончании чистки. Хорошей альтернативой является систематическая сухая чистка с помощью пылесоса.

Продукция изготавливается в соответствии с государственными стандартами и техническими условиями, действующими на территории Российской Федерации. (ГОСТ 19917-93)

Фирма-изготовитель оставляет за собой право менять комплектацию офисного кресла в связи с модернизацией модели, без дополнительного уведомления об этих изменениях.

Срок эксплуатации 36 мес.

Гарантийный срок 12 мес.