

Кресло оператора CHAIRMAN 350.

Поздравляем Вас с приобретением офисного кресла марки CHAIRMAN. Рекомендуем Вам отрегулировать все механизмы кресла в соответствии с весом и индивидуальными предпочтениями пользователя, чтобы обеспечить максимальный комфорт на рабочем месте.

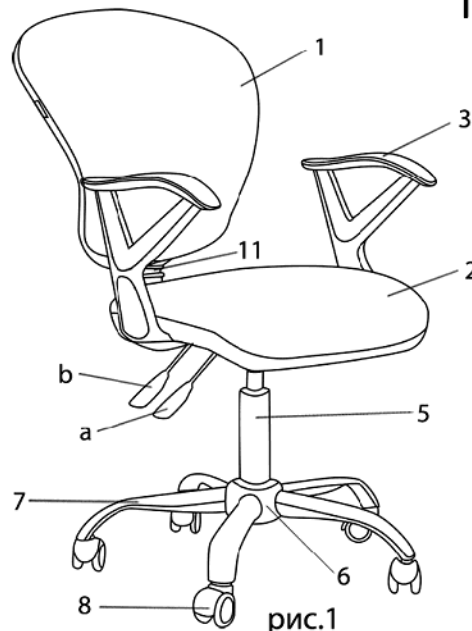


рис.1

Перечень узлов (деталей) кресла:

1. Спинка - 1 шт.
2. Сиденье - 1 шт.
3. Подлокотник - 2 шт.
4. Механизм качания - 1 шт.:
 - a. рычаг подъема и опускания кресла;
 - b. рычаг регулировки наклона спинки;
 - c. винт регулировки высоты спинки.
5. Газлифт - 1 шт.
6. Пластиковая накладная на крестовину:
 - 6a. верх - 1 шт.;
 - 6b. низ - 1 шт.
7. Крестовина (основа) - 1 шт.
8. Ролик - 5 шт.
9. Винт - 10 шт.
10. Бег-бар спинки разборный - 1 шт.
11. Кожух бег-бара - 1 шт.
12. Винт бег-бара с гайкой - 1 шт.

Регулировка кресла по высоте:

Сядьте на кресло и потяните вверх рычаг, который находится под сиденьем с правой стороны (a). При этом под тяжестью веса кресло опустится. Затем привстаньте и вновь потяните рычаг вверх, кресло поднимется.

Регулировка наклона спинки:

Потянув на себя ручку механизма (b) до конца, Вы сможете отрегулировать наклон спинки. Вернув ручку механизма в исходную позицию, Вы сможете зафиксировать кресло в рабочем положении.

Регулировка высоты спинки:

Ослабьте винт (c) (см. рис.2), вращая его против часовой стрелки. Подберите нужную высоту спинки кресла, сместив ее вверх или вниз. Закрутите винт для фиксации спинки на необходимой высоте.

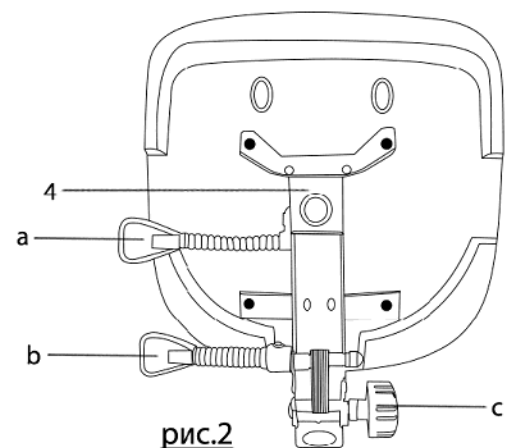


рис.2

Технические характеристики:

Обивка: Ткань стандарт.

Подлокотники: Пластиковые.

Механизм качания: Механизм регулировки кресла по высоте. Пружинный механизм постоянной поддержки спины, регулировка спинки по высоте.

Крестовина: Хромированный металл.

Газпатрон: 2 категории по стандарту Germany DIN 4550.

Ролики: Стандарт BIFMA 5,1 (США). Диаметр штока 11 мм. Материал - нейлон.

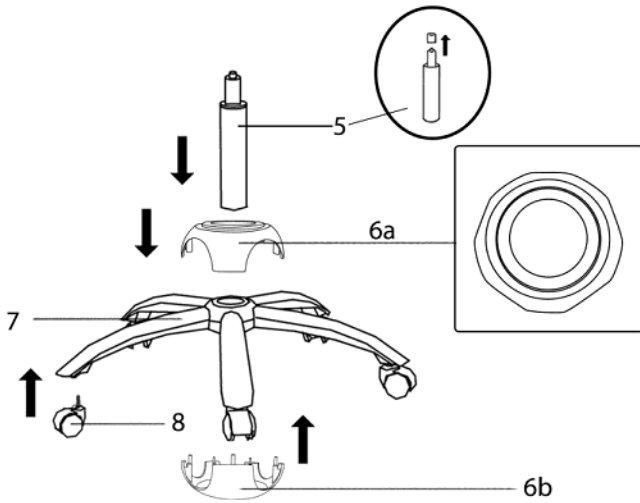
Набивка кресла: Стандартный поролон плотности 25-40 кг/м³.

Рекомендованная максимальная нагрузка - 100 кг.

Инструкция по сборке.

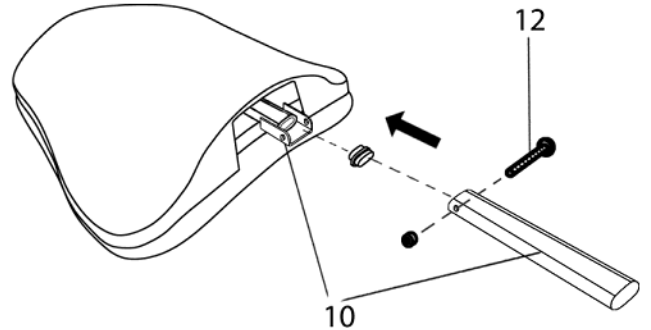
Кресло оператора CHAIRMAN 350.

I



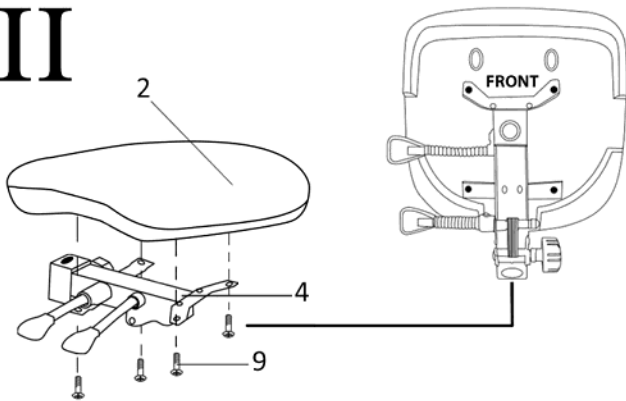
1. В крестовину (7) вставьте ролики (8) до упора.
2. Наденьте пластиковые накладки (6a, 6b) на крестовину. Снимите колпачок с газлифта (5). Вставьте газлифт (5) в отверстие крестовины.

II



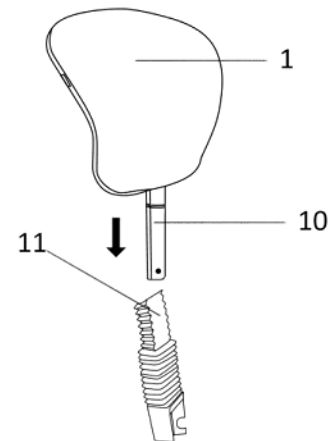
3. Состыкуйте разборные детали бег-бара спинки (10) и зафиксируйте их винтом с гайкой (12).

III



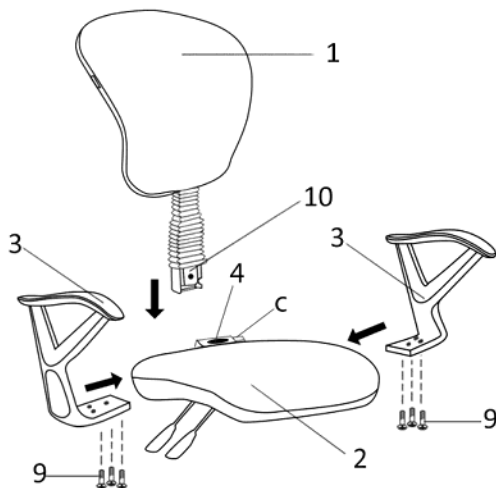
4. Прикрутите механизм (4) винтами (9) к нижней стороне сиденья (2).

IV



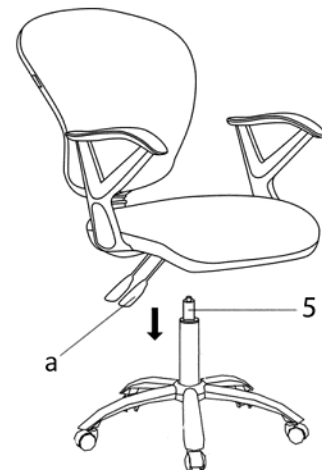
5. Наденьте кожух (11) на бег-бар спинки (10).

V



6. Возьмите подлокотники (3) и прикрутите каждый 3 винтами (9) к сиденью (2).
7. Вставьте бег-бар спинки (10) в механизм качания (4) (таким образом Вы соедините спинку с сиденьем), закрепите спинку, затянув винт (с).

VI



8. Установите кресло на газлифт (5). Необходимо некоторое усилие для того, чтобы газлифт вошел в отверстие механизма. После сборки кресла сядьте на него и, потянув вверх рычаг (а), сначала опуститесь на кресле, а потом поднимитесь. Для нормальной работы кресла повторите операцию 3-4 раза.

Правила эксплуатации и хранения кресла

1. Если Вы сами собираете офисное кресло, то внимательно относитесь к инструкции по сборке. При сборке кресла проверяйте прочность конструкций и закрепляющих элементов. Если доставка кресла осуществляется в холодное время года, приступайте к его сборке и эксплуатации спустя сутки после его нахождения в помещении с комнатной температурой.
2. Кресло предназначено исключительно для одного человека. Не превышайте максимально допустимую нагрузку на кресло и не создавайте динамическую нагрузку на подлокотники.
3. Кресло должно эксплуатироваться в сухих и теплых помещениях, имеющих отопление и вентиляцию при температуре воздуха не ниже +10 С и не выше +40 С, относительная влажность 65-85%. Существенные отклонения от указанных режимов приводят к значительному ухудшению потребительских качеств. Расположение ближе одного метра от отопительных приборов и других источников тепла, а также под прямыми солнечными лучами, вызывает ускоренное старение и деформацию покрытия.
4. Поверхность кресла следует оберегать от попадания влаги во избежание разбухания; недопустимо попадание на поверхности воды и жидкостей, растворяющих лакокрасочные пленки (спирт, ацетон, бензин и пр.).
5. Оберегайте конструктивные элементы от механических повреждений, которые могут быть вызваны воздействием твердых предметов, абразивных порошков, а также чрезмерными физическими нагрузками.
6. Недопустимо соприкосновение покрытия с горячими предметами и кипящей водой. Такая эксплуатация может привести к вспучиванию покрытия. Помимо общих условий ухода возможно применение полиролей для пластиков. При этом для полировки (обработки) нельзя применять полироли (иные продукты бытовой химии), имеющие противопоказания.
7. Уход за креслом надлежит осуществлять с применением только качественных, специально предназначенных для этих целей чистящих и полирующих средств, в соответствии с прилагаемыми к ним инструкциями производителей о способе и области (поверхности, материалы) их применения. Пыль удаляется чистой, сухой и мягкой тканью (фланель, сукно, плюш и т. п.) Рекомендуется очищать любую часть как можно скорее после того, как она загрязнилась. Если Вы оставляете загрязнение на некоторое время, то заметно повышается опасность образования разводов, пятен и повреждений изделий и их частей.
8. Помимо общих условий для чистки, рекомендуется пользоваться мягкой тканью или замшей, смоченной и хорошо отжатой перед использованием. Всегда тщательно высушивайте (протирайте сухой тканью) смоченные участки по окончании чистки. Хорошей альтернативой является систематическая сухая чистка с помощью пылесоса.

Продукция изготавливается в соответствии с государственными стандартами и техническими условиями, действующими на территории Российской Федерации. (ГОСТ 19917-93)

Фирма-изготовитель оставляет за собой право менять комплектацию офисного кресла в связи с модернизацией модели, без дополнительного уведомления об этих изменениях.

Срок эксплуатации 36 мес.

Гарантийный срок 12 мес.