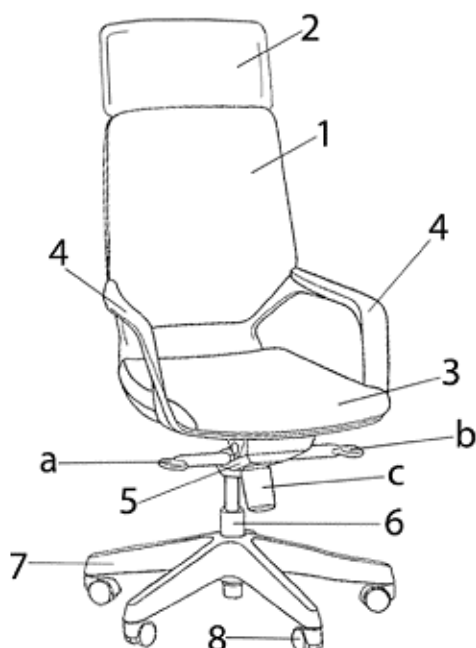


Кресло руководителя CHAIRMAN 230.

Поздравляем Вас с приобретением офисного кресла марки CHAIRMAN. Рекомендуем Вам отрегулировать все механизмы кресла в соответствии с весом и индивидуальными предпочтениями пользователя, чтобы обеспечить максимальный комфорт на рабочем месте.



Перечень узлов (деталей) кресла:

1. Спинка - 1 шт.
2. Подголовник - 1 шт.
3. Сиденье - 1 шт.
4. Подлокотник - 2 шт.
5. Механизм качания - 1 шт.:
 - a. рычаг регулировки кресла по высоте;
 - b. рычаг наклона и фиксации кресла в рабочем положении;
 - c. винт регулировки жесткости качания кресла.
6. Газлифт - 1 шт.
7. Крестовина (основа) - 1 шт.
8. Ролик - 5 шт.
9. Винт М6х20 - 4 шт.
10. Шайба М6 - 4 шт.
11. Саморез 4х15 - 4 шт.
12. Пластиковая накладка подголовника - 1 шт.

Регулировка кресла по высоте:

Сядьте на кресло и потяните вверх рычаг (а), который находится под сиденьем с правой стороны. При этом под тяжестью веса кресло опустится. Затем встаньте и вновь потяните рычаг вверх, кресло поднимется.

Фиксация кресла в рабочем положении:

Потянув верх ручку механизма (b) до упора, кресло будет свободно качаться. Вернув ручку механизма в исходную позицию, Вы сможете зафиксировать кресло в рабочем положении.

Регулировка жесткости качания кресла:

Поворачивая винт (c) по часовой/против часовой стрелки, Вы можете регулировать жесткость качания кресла.

Технические характеристики:

Обивка: Экокожа / ткань.

Подлокотники: Пластиковые.

Механизм качания: Механизм качания повышенной комфортности с возможностью фиксации кресла в рабочем положении.

Крестовина: Пластиковая.

Газпатрон: 3 категории по стандарту Germany DIN 4550.

Ролики: Стандарт BIFMA 5,1 (США). Диаметр штока 11 мм. Материал - нейлон.

Каркас: Монолитный.

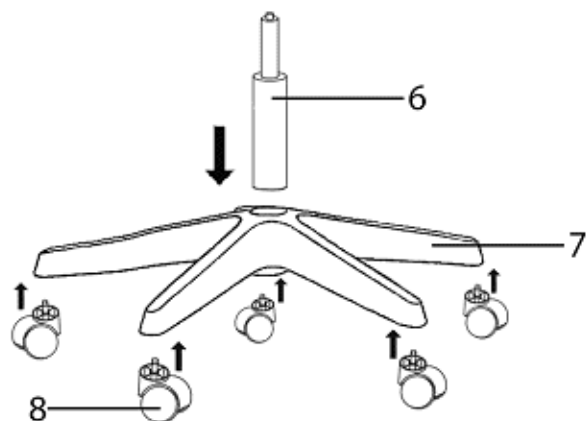
Набивка кресла: Стандартный поролон плотности 25-40 кг/м³.

Рекомендованная максимальная нагрузка - 120 кг.

Инструкция по сборке.

Кресло руководителя CHAIRMAN 230.

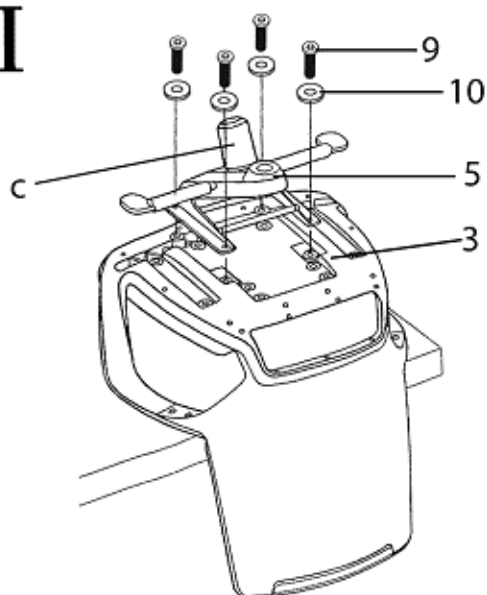
I



1. В крестовину (7) вставьте ролики (8) до упора.

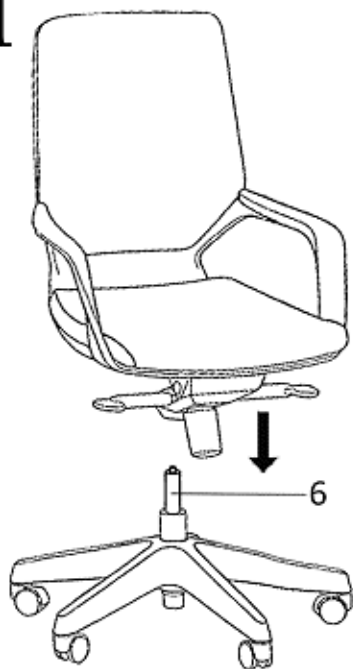
2. Вставьте газлифт (6) в отверстие крестовины (7).

II



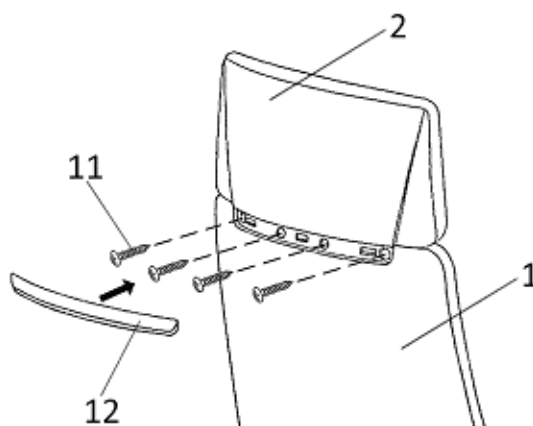
3. Возьмите механизм качания (5) и прикрутите его к нижней стороне сиденья (3) винтами (9), подложив шайбы (10). При этом винт регулировки жесткости качания (с) должен быть направлен к переднему краю сиденья.

III



4. Установите кресло на газлифт (6). Необходимо некоторое усилие для того, чтобы газлифт вошел в отверстие механизма качания.

IV



5. Прикрутите подголовник (2) к спинке (1) саморезами (11). Установите накладку подголовника (12) поверх саморезов .

V



6. После сборки кресла сядьте на него и, потянув вверх рычаг (а), сначала опуститесь на кресле, а потом поднимитесь. Для нормальной работы кресла повторите операцию 3-4 раза.

Правила эксплуатации и хранения кресла

1. Если Вы сами собираете офисное кресло, то внимательно отнеситесь к инструкции по сборке. При сборке кресла проверяйте прочность конструкций и закрепляющих элементов. Если доставка кресла осуществляется в холодное время года, приступайте к его сборке и эксплуатации спустя сутки после его нахождения в помещении с комнатной температурой.
2. Кресло предназначено исключительно для одного человека. Не превышайте максимально допустимую нагрузку на кресло и не создавайте динамическую нагрузку на подлокотники.
3. Кресло должно эксплуатироваться в сухих и теплых помещениях, имеющих отопление и вентиляцию при температуре воздуха не ниже +10 С и не выше +40 С, относительная влажность 65-85%. Существенные отклонения от указанных режимов приводят к значительному ухудшению потребительских качеств. Расположение ближе одного метра от отопительных приборов и других источников тепла, а также под прямыми солнечными лучами, вызывает ускоренное старение и деформацию покрытия.
4. Поверхность кресла следует оберегать от попадания влаги во избежание разбухания; недопустимо попадание на поверхности воды и жидкостей, растворяющих лакокрасочные пленки (спирт, ацетон, бензин и пр.).
5. Оберегайте конструктивные элементы от механических повреждений, которые могут быть вызваны воздействием твердых предметов, абразивных порошков, а также чрезмерными физическими нагрузками.
6. Недопустимо соприкосновение покрытия с горячими предметами и кипящей водой. Такая эксплуатация может привести к вспучиванию покрытия. Помимо общих условий ухода возможно применение полиролей для пластиков. При этом для полировки (обработки) нельзя применять полироли (иные продукты бытовой химии), имеющие противопоказания.
7. Уход за креслом надлежит осуществлять с применением только качественных, специально предназначенных для этих целей чистящих и полирующих средств, в соответствии с прилагаемыми к ним инструкциями производителей о способе и области (поверхности, материалы) их применения. Пыль удаляется чистой, сухой и мягкой тканью (фланель, сукно, плюш и т. п.) Рекомендуется очищать любую часть как можно скорее после того, как она загрязнилась. Если Вы оставляете загрязнение на некоторое время, то заметно повышается опасность образования разводов, пятен и повреждений изделий и их частей.
8. Помимо общих условий для чистки, рекомендуется пользоваться мягкой тканью или замшей, смоченной и хорошо отжатой перед использованием. Всегда тщательно высушивайте (протирайте сухой тканью) смоченные участки по окончании чистки. Хорошей альтернативой является систематическая сухая чистка с помощью пылесоса.

Продукция изготавливается в соответствии с государственными стандартами и техническими условиями, действующими на территории Российской Федерации. (ГОСТ 19917-93)

Фирма-изготовитель оставляет за собой право менять комплектацию офисного кресла в связи с модернизацией модели, без дополнительного уведомления об этих изменениях.

Срок эксплуатации 36 мес.

Гарантийный срок 12 мес.